



Solaranlagen im Kanton Zug

Merkblatt zur Gestaltung und Bewilligung



Kanton Zug

Baudirektion
Direktion des Innern

Rechtslage bei Bund, Kanton und Gemeinden

Bundesrecht

Der Bund regelt in Art.18a des Raumplanungsgesetzes (RPG) und in Art. 32a–32c der Raumplanungsverordnung (RPV) die baurechtlichen Vorgaben für Solaranlagen.

Kantonales und kommunales Recht

Das kantonale Planungs- und Baugesetz (PBG) regelt in § 44a Abs.1 und Abs. 3 die Bewilligungspflicht von Solaranlagen.

Das kantonale Denkmalschutzgesetz macht in § 20, § 21 Abs. 2, § 29 und § 30 Vorschriften zu Verfahren für Bauvorhaben in Ortsbildschutzzonen, an schützenswerten und geschützten Denkmälern sowie in deren Umgebung.

Neubauten müssen seit 2023 einen Teil ihres Strombedarfs selbst decken. In der Regel geschieht dies mit Photovoltaikanlagen. Die Bestimmungen zur sog. Pflicht zur Eigenstromerzeugung finden sich in § 4d und 8 des kantonalen Energiegesetzes resp. der zugehörigen Verordnung.

Zusätzlich können die kommunalen Bauordnungen Vorschriften enthalten.

Auf Seite 10 sind alle gesetzlichen Grundlagen aufgelistet, welche im Merkblatt zitiert werden.

Die Sonne ist eine unbegrenzte Energiequelle. Photovoltaik-Anlagen (PV-Anlagen) liefern Strom, thermische Anlagen Wärme. Der Kanton unterstützt die Produktion von Solarenergie nach Kräften. Das gilt ganz besonders für die Stromproduktion. Mit Zuger Sonnenstrom soll ein Beitrag an die Energiewende und die Versorgungssicherheit geleistet werden. Das Merkblatt richtet sich an Hauseigentümerinnen und Hauseigentümer, Planende sowie Baubehörden: Worauf ist bei der Gestaltung zu achten? Was gilt für die Bewilligung von Solaranlagen? Wie präsentiert sich die Rechtslage?

Die wichtigsten Grundsätze

Dächer eignen sich besonders gut für Solaranlagen, namentlich Flachdächer, die weniger einsehbar sind. Anlagen an Fassaden liefern wertvollen Winterstrom. Ihre gute Einpassung ist architektonisch anspruchsvoll. Bei Baudenkmalern und Ortsbildern gelten spezielle Anforderungen (siehe Seite 8).

Solaranlagen an Sichtschutzwänden oder als Parkplatzüberdachung bieten sich ebenfalls an. Freistehende Anlagen im Gelände kommen nur in Ausnahmefällen in Betracht, weil dadurch Grünflächen überbaut werden und die geforderte gute Einpassung nur schwer zu erreichen ist.

Zu Beginn muss die Standortfrage für die Anlage geklärt werden. Zu berücksichtigen sind Aspekte wie die Art und Lage der Gebäude, Einsehbarkeit, Dachform, Schutzstatus der Gebäude, Ortsbildschutz und Nutzungszone.

Eine sorgfältige Gestaltung der Solaranlagen ist wichtig. Alle Anlagen müssen kompakt angeordnet werden und nach dem Stand der Technik reflexionsarm ausgeführt sein. Nach Möglichkeit sind die Module dunkel, matt, ohne helle Rasterung und ohne helle Umrandung bzw. Metalleinfassungen zu halten.

Bei der Planung von Solaranlagen gilt es weitere Aspekte zu beachten, beispielsweise die Optimierung des Energieertrags oder des Eigenverbrauchs durch geeignete Ausrichtung der Anlagen. Verbrauchsgemeinschaften oder Speicher bieten zusätzliche Chancen. Informationen dazu und zu den Förderprogrammen von Bund, Kanton und Gemeinden finden Sie unter zg.ch/solar.

Solaranlagen auf Dächern

Steildach

Bei «Indach»-Anlagen werden die Solarmodule bündig in die Dachhaut eingebaut und ersetzen andere Dach-eindeckungen. Bei Neubauten oder Dachsanierungen sind «Indach-Anlagen» vorzuziehen. Bei «Aufdach»-Anlagen werden die Solarmodule auf die vorhandene Dachein-deckung montiert.

Auf Steildächern gelten Solaranlagen als genügend an-gepasst (Art. 32a Abs.1 RPV) und somit bewilligungsfrei erstellbar, wenn sie:

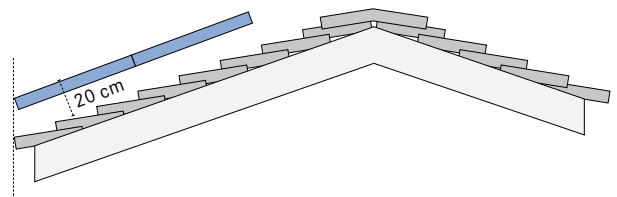
- die Dachfläche im rechten Winkel um höchstens 20 cm überragen;
- von oben gesehen nicht über die Dachfläche hinausragen
- nach dem Stand der Technik reflexionsarm ausgeführt werden; und
- kompakt angeordnet sind, also auf jeder Dachfläche eine möglichst geschlossene rechteckige Form auf-weisen, wobei technisch bedingte Auslassungen oder eine versetzte Anordnung aufgrund der verfügbaren Fläche zulässig sind.

Der Einsatz von Blindmodulen kann in solchen Fällen die Einpassung deutlich verbessern. Blindmodule sehen wie normale Module aus, produzieren aber keinen Strom. Sie werden bei schrägen Dachformen und Anschlüssen an Dachfenstern oder Kaminen eingebaut, um eine einheitliche Dachfläche zu erreichen. Bei unregelmässigen Dach-formen oder Dächern mit Gauben und Aufbauten sind zudem Solarziegel eine empfehlenswerte Alternative.

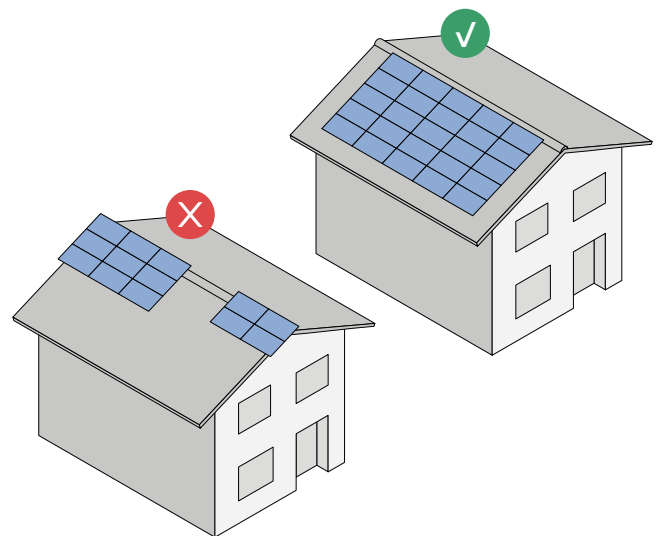
Flachdach

Auf Flachdächern gelten Solaranlagen als genügend angepasst (Art. 32a Abs.1 bis RPV) und damit bewilligungs-frei erstellbar, wenn sie:

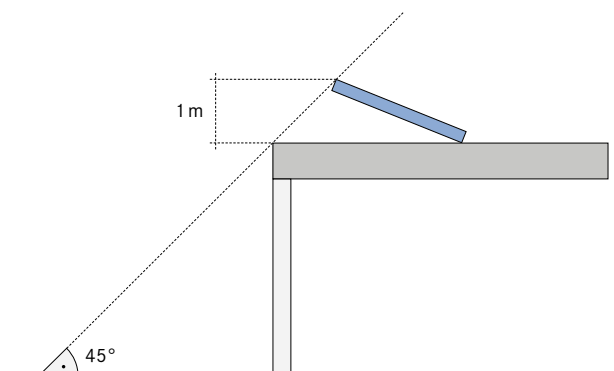
- die Oberkante des Dachrandes um höchstens einen Meter überragen;
- von der Dachkante so weit zurückversetzt sind, dass sie, von unten in einem Winkel von 45 Grad betrachtet, nicht sichtbar sind; und
- nach dem Stand der Technik reflexionsarm ausgeführt werden.



Maximal 20 cm Abstand zwischen Dachfläche und Modul-Oberkante auf Steildächern.



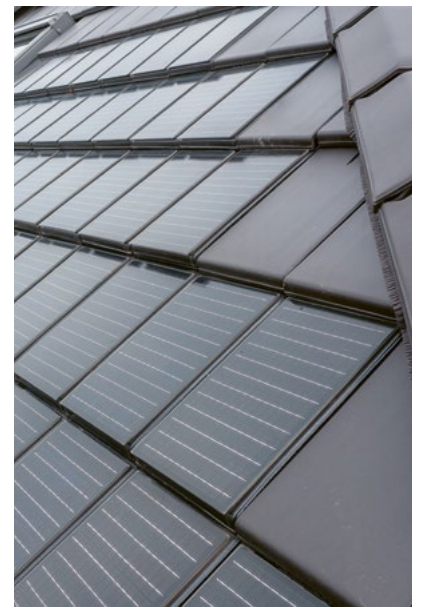
Die Module dürfen die Dachkanten nicht überragen! Sie müssen sich innerhalb der Dachfläche befinden.



Die Module dürfen von unten in einem Winkel von 45° nicht sichtbar sein.



1
Teilflächige «Indach»-Solaranlage.



2
Solarziegel mit Blindmodulen zur optimalen Anpassung an den Dachrand.



3
Ganzflächige «Indach»-Solaranlage.



4
Solaranlage auf extensiv begrüntem Flachdach.

Bewilligungsverfahren für Solaranlagen auf Dächern
In Bau- und Landwirtschaftszonen ist für auf Dächern angebrachte, genügend angepasste Solaranlagen keine Baubewilligung notwendig. Solche Vorhaben sind lediglich der zuständigen Baubewilligungsbehörde, also der Standortgemeinde, zu melden (Art.18a Abs.1 RPG). Diese Meldung erfolgt in Form einer Bauanzeige (siehe Seite 9). Wenn ein Vorhaben die Kriterien für die bewilligungsfreie Erstellung nicht erfüllt, muss ein Baubewilligungsverfahren durchgeführt werden. Immer eine Baubewilligung benötigen Solaranlagen auf Kultur- und Naturdenkmälern von kantonaler und nationaler Bedeutung, auf Baudenkmälern und im Bereich einer Ortsbildschutzzone (siehe Seite 8).

Solaranlagen an Fassaden



5

Solarmodule als integrierter Bestandteil der Fassadengestaltung bei einer Gebäudesanierung.



6

Solarmodule als Teil des architektonischen Konzeptes bei einem Neubau.



7

Optimal auf den Stil des Gebäudes abgestimmtes Solargeländer.

Solarmodule können in Fassaden integriert werden und bieten als architektonisches Gestaltungselement viele Möglichkeiten. Eine Montage parallel zur Fassade wirkt generell viel ruhiger als aufgeständerte Anlagen. Werden Module an oder als Brüstungen eingesetzt, müssen sie die Aufgabe als Absturzsicherung erfüllen und zugleich sorgfältig gestaltet sein.

Fassadenmodule sind kompakt anzuordnen und farblich auf das Gebäude abzustimmen. Besonders anspruchsvoll für die landschaftliche Einpassung sind Solarmodule an traditionellen landwirtschaftlichen Gebäuden mit Holzfassaden. Generell sind die Bestimmungen des kantonalen Baugesetzes und der kommunalen Bauordnungen zur Einordnung von Bauten und Anlagen zu beachten.

Bewilligungsverfahren für Solaranlagen an Fassaden

An der Fassade angebrachte Solaranlagen sind baubewilligungspflichtig. Zudem gelten unterschiedliche Brandschutzanforderungen¹. Zur Bewilligung von Solaranlagen an Bau- und Denkmälern sowie in Ortsbildschutzzonen siehe Seite 8.

¹ Weiterführende Informationen: www.gvzg.ch
<https://solararchitecture.ch/de/brandschutz-und-fotovoltaikfassaden>

Plug- & Play-Anlagen

Bei den sogenannten Plug- & Play-Anlagen handelt es sich um Kleinanlagen aus einzelnen Photovoltaik-Modulen mit Wechselrichtern, die meistens an Balkonbrüstungen montiert werden. Sie können ohne Fachwissen angeschlossen werden und der produzierte Strom fließt direkt in eine Steckdose. Die Produktionsleistung der Anlage darf 600 Watt nicht überschreiten.

Bewilligungsverfahren für Plug- & Play-Anlagen

Plug- & Play-Anlagen sind ohne Meldung bei der Standortgemeinde zulässig. Da solche Anlagen je nach Lage und Grösse jedoch den Raum verändern und gewisse Blendemissionen verursachen können, wird empfohlen, auch Plug- & Play-Anlagen mittels Bauanzeige der Baubewilligungsbehörde, also der Standortgemeinde, zu melden. In jedem Fall muss eine Plug- & Play-Anlage dem Stromnetzbetreiber vor Inbetriebnahme schriftlich gemeldet werden².

² Energie Schweiz, 2023: Plug- & Play-Photovoltaikanlagen

Freistehende Solaranlagen



8

Solaranlage an der Aussenseite einer Lärmschutzwand.



9

Nebengebäude sind gut geeignet, wie dieser Fahrradunterstand mit Solardach.



10

Parkplätze bieten viel Fläche für Solaranlagen, die gleichzeitig für die Fahrzeuge als Beschattung dienen.

In der Bauzone

Freistehende Solaranlagen in der Umgebung von Gebäuden kommen als Überdachungen von Parkplätzen, an Sichtschutzwänden oder als Umzäunungen zum Einsatz.

Anlagen im Gelände, z.B. auf Böschungen sind unerwünscht, wenn zusätzliche Grünflächen bebaut und versiegelt werden. Die jeweiligen kommunalen Bauvorschriften für die Einordnung von Bauten, Anlagen und Umschwung sind zu beachten.

Bewilligungsverfahren für freistehende Solaranlagen in der Bauzone

Freistehende Anlagen in der Bauzone sind einzelfallweise zu beurteilen. Werden mit der Errichtung einer freistehenden Solaranlage weder nachbarliche noch öffentliche Interessen erheblich berührt, kann diese mittels Bauanzeige (siehe Seite 9) der Bewilligungsbehörde gemeldet werden (§ 44 Abs. 1 PBG). Wird das Landschafts- oder Siedlungsbild erheblich verändert, ist ein ordentliches Baubewilligungsverfahren durchzuführen. Für Solaranlagen mit einer installierten Leistung von mehr als 5 MWp (ca. 25 000 m² Modulfläche), die nicht an Gebäuden angebracht sind, ist eine Umweltverträglichkeitsprüfung vorgeschrieben (Anhang Ziff. 21.9 UVPV)

Ausserhalb der Bauzone

Freistehende Solaranlagen ausserhalb der Bauzone unterliegen speziellen gesetzlichen Rahmenbedingungen (Art. 32c RPV) und sind immer im Einzelfall zu prüfen. Es ist daher bei Planungsabsichten frühzeitig mit dem Amt für Raum und Verkehr Kontakt aufzunehmen.

Bewilligungsverfahren für freistehende Solaranlagen ausserhalb der Bauzone

Freistehende Anlagen ausserhalb der Bauzone unterliegen in jedem Fall einer Baubewilligungspflicht. Zudem ist bei jedem Vorhaben eine umfassende Interessenabwägung (u. a. zur Landschaftsverträglichkeit der Anlage) notwendig. Je nach Grösse bedürfen diese Anlagen einer Anpassung des kantonalen Richtplanes resp. einer entsprechenden Nutzungszone im kommunalen Zonenplan. Für Solaranlagen mit einer installierten Leistung von mehr als 5 MWp (ca. 25 000 m² Modulfläche), die nicht an Gebäuden angebracht sind, ist eine Umweltverträglichkeitsprüfung vorgeschrieben (Anhang Ziff. 21.9 UVPV).

Solaranlagen auf Baudenkmalern und in Ortsbildschutzzonen

Amt für Denkmalpflege und Archäologie



11

Gutes Beispiel für eine optimale Eingliederung in das Ortsbild.

Auch auf Baudenkmalern sind Solaranlagen grundsätzlich möglich, wenn dabei einige Punkte beachtet werden. Baudenkmalern sind geschichtliche Zeugnisse, die in den für ihre Zeit typischen Bauweisen und Materialien gebaut wurden. Diese Eigenschaften sollen auch bei Erneuerungen erhalten und erkennbar bleiben.

Solaranlagen können als reversible «Aufdach-Anlagen» das Baudenkmal ergänzen. Dabei ist darauf zu achten, dass dunkle, reflexionsarme Module ohne helle Rahmung verwendet und diese als zusammenhängende, rechteckige Fläche angeordnet werden. Einschränkungen können aufgrund der Lage des Denkmals erfolgen, insbesondere bei sehr prägenden Bauten an prominenten Lagen, wie etwa Kirchen. Komplizierte Dachformen mit zahlreichen Aufbauten erschweren eine genügende Einpassung. Im Gegenzug sind Solaranlagen als technische Anlagen bei industriellen Bauten meist einfacher einzufügen. Unproblematisch sind in den allermeisten Fällen Solaranlagen auf Flachdächern, da diese kaum einsehbar sind.

Bewilligungsverfahren bei Baudenkmalern

Bauvorhaben auf Baudenkmalern sind immer in einem ordentlichen Baubewilligungsverfahren auf ihre Verträglichkeit mit den Schutzziele für das einzelne Objekt zu prüfen. Es empfiehlt sich in jedem Fall, die geplante Solaranlage vor Einreichen des Gesuchs mit dem Amt für Denkmalpflege und Archäologie zu besprechen.

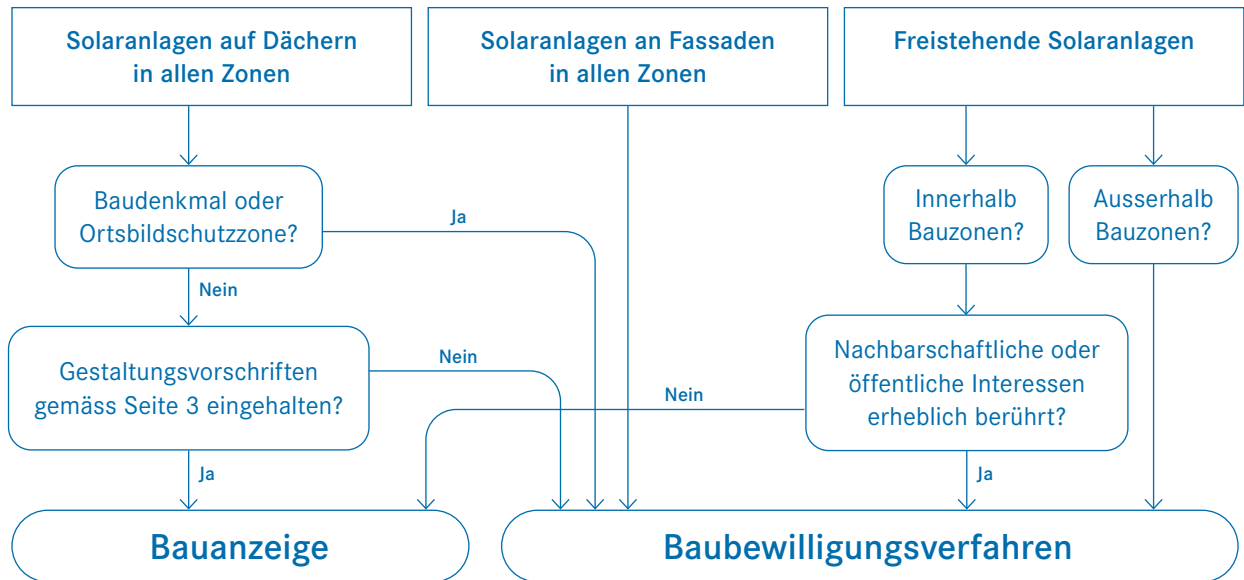
Ortsbildschutzzonen sollen in ihrem ursprünglichen Charakter und mit ihren prägenden Bauten und gestalteten Freiräumen erhalten bleiben. Neue Bauten und Elemente sind möglich, wenn sie sich besonders gut in die Umgebung einpassen und dem Charakter des schutzwürdigen Ortsbilds entsprechen. In den Ortsbildschutzzonen sind daher Solaranlagen, auch «Indach-Anlagen», in der Regel möglich (zu den Anforderungen an eine gute Einpassung siehe Seite 4). Eine Ausnahme bilden Objekte an prominenter Lage mit prägender historischer Dacheindeckung. Solaranlagen auf solchen Bauten würden das Ortsbild zu stark beeinträchtigen. Umgekehrt können jedoch an wenig exponierten Stellen in heterogenen Gebieten einer Ortsbildschutzzone auch Photovoltaik-Elemente an der Fassade – etwa aus mit Glas abgedeckten, farblich angepassten Modulen – geprüft werden.

Bewilligungsverfahren in Ortsbildschutzzonen

Anlagen in Ortsbildschutzzonen unterliegen in jedem Fall einer Baubewilligungspflicht. Es empfiehlt sich, ein Bauvorhaben vor der Baueingabe mit der Baubewilligungsbehörde und dem Amt für Denkmalpflege und Archäologie zu besprechen.

Übersicht über die Bewilligungsverfahren

Je nach Art und Lage der Solaranlage werden unterschiedliche Verfahren angewendet. Das nachfolgende Schema zeigt vereinfacht auf, wann welches Verfahren gilt.



Bauanzeige

Einzureichende Unterlagen

Die Bauanzeige ist bei der gemeindlichen Bauabteilung mit folgenden Unterlagen einzureichen:

- Aktueller Situationsplan mit Darstellung des vermassten Vorhabens (Aufsichtsplan)
- Montageskizze und seitlicher Schnitt, welche die Lage und Ausdehnung der Anlage auf den Dachflächen aufzeigen
- Technischer Beschrieb der Anlage (inkl. Angabe zur Leistung, des Stromabnehmers sowie allfälliger Leitungsführung)
- Produkteblatt der Solaranlage
- Unterschrift der Grundeigentümerschaft

Die Baubehörde prüft die eingereichten Unterlagen formell auf ihre Vollständigkeit. Sind die Unterlagen unvollständig, so gibt sie der Bauherrschaft Gelegenheit, fehlende Angaben nachzureichen. Die Frist beginnt erst mit dem Eintreffen der vollständigen Unterlagen bei der gemeindlichen Bauabteilung zu laufen.

Benachrichtigung der Bauherrschaft

Die Baubewilligungsbehörde entscheidet über die Verfahrensart. Bei Solaranlagen ausserhalb der Bauzone teilt sie dies umgehend der kantonalen Koordinationsstelle mit. Reagiert die Baubewilligungsbehörde innert 20 Tagen seit Empfang der Bauanzeige nicht bzw. verlangt sie innert dieser Frist nicht die Durchführung eines ordentlichen Baubewilligungsverfahrens, kann die gemeldete Solaranlage erstellt werden.

Baubewilligungsverfahren

Eingabe

Das Baugesuch ist bei der gemeindlichen Bauabteilung in der Regel mindestens in zweifacher Ausfertigung einzureichen. Folgende Unterlagen gehören dazu (§ 46 V PBG):

- Vollständig ausgefülltes Baugesuchsformular
- Sämtliche Pläne (Grundbuch- oder Situationsplan, Projektplan) und Beilagen entweder elektronisch oder – wenn in Papierform – gefalzt im Format A4
- Weitere Angaben bzw. Formular namentlich zum Vollzug des Umweltrechts, des Energierechts und den Brandschutzvorschriften, Beschrieb des Projekts in Stichworten (Aussagen zur Montage, Technischer Beschrieb und Produkteblatt der Solaranlage)
- Unterschrift der Grundeigentümerschaft

Benachrichtigung der Bauherrschaft

Die Baubewilligungsbehörde entscheidet aufgrund der eingereichten Unterlagen über die Verfahrensart. Bei Solaranlagen ausserhalb der Bauzone teilt sie dies umgehend der kantonalen Koordinationsstelle mit. Weiter holt die Baubewilligungsbehörde die erforderlichen Bewilligungen und Zustimmungen ein. Letztere eröffnet die Baubewilligungsbehörde der Bauherrschaft gemeinsam mit dem Entscheid über das Baugesuch sowie allfällige Entscheide zu den Einsprachen.

Gesetzliche Grundlagen

Nachfolgend sind die für das Merkblatt relevanten Bundesgesetze mit den jeweiligen Artikeln bzw. kantonalen Gesetze mit den Paragrafen zusammengestellt:

Bundesgesetz über die Raumplanung vom
22. Juni 1979 (RPG, SR. 700)
Art.18a Solaranlagen
Art. 22 Baubewilligung

Raumplanungsverordnung vom
28. Juni 2000 (RPV, SR 700.1)
Art. 32a Bewilligungsfreie Solaranlagen
Art. 32b Solaranlagen auf Kulturdenkmälern
Art. 32c Standortgebundene Solaranlagen ausserhalb
der Bauzonen

Verordnung über die Umweltverträglichkeitsprüfung
vom 19. Oktober 1988 (UVPV; SR. 814.011)
Anhang Ziff. 21.9 Erzeugung von Energie,
Photovoltaikanlagen

Kantonales Planungs- und Baugesetz vom
26. November 1998 (PBG, BGS, 721.11)
§ 44a Abs.1 und Abs. 3 Pflicht zur Bauanzeige,
Solaranlagen

Verordnung zum Planungs- und Baugesetz vom
20. November 2018 (V PBG; 721.111)
§ 46 Baugesuch, Unterlagen im Allgemeinen

Gesetz über Denkmalpflege, Archäologie und Kulturgüter-
schutz vom 26. April 1990 (Denkmalschutzgesetz,
DMGS, BGS 423.11)
§ 15 Abs. 2 Gemeinden
§ 20 Massnahmen des Ortsbildschutzes
§ 21 Abs. 2 Inventarisierung der schützenswerten Denkmäler
§ 29 Umgebungsschutz
§ 30 Erneuerung und Veränderung von Denkmälern

Energiegesetz vom 1. Juli 2004 (BGS 740.1)
§ 4d Eigenstromerzeugung bei Neubauten. Verordnung
zum Energiegesetz vom 12. Juli 2005 (BGS 740.11)
§ 8 Eigenstromerzeugung bei Neubauten

Bildnachweis und Bildrechte

Titelseite: Amt für Raum und Verkehr

1 3S Swiss Solar Solutions AG

2 Jacobi-Walther, autarq GmbH

3 Lippuner EMT AG

4 Bundesverband GebäudeGrün e.V.

5 Lars Fuchs fotofoxart.ch

6 solpic.ch

7 Werksbild a2-solar GmbH

8 DAS Energy Ltd.

9 projekt w – Systeme aus Stahl GmbH, D Salzkotten

10 Schindler AG

11 Amt für Raum und Verkehr

Rückseite: Madeleine Schoder

Impressum

Amt für Raum und Verkehr

Koordinationsstelle Planungen und Baugesuche

Aabachstrasse 5

6300 Zug

info.arv@zg.ch

www.zg.ch/arv

Amt für Denkmalpflege und Archäologie

Baubegleitung Denkmalpflege

Hofstrasse 15

6300 Zug

info.ada@zg.ch

www.zg.ch/ada

Amt für Umwelt

Energie und Klima

Aabachstrasse 5

6300 Zug

info.afu@zg.ch

www.zg.ch/afu



Titelseite: Sehr gut eingepasste «Aufdach»-Solaranlage auf markanter Stallscheune.
Rückseite: Eine extensive Begrünung zwischen den Solarmodulen wirkt kühlend und verbessert den Stromertrag.